

## Modulaire bereidingsapparatuur Prothermetic 80 - Kantelbare braadpan 80 lt, elektrisch, H 800

ARTIKEL \_\_\_\_\_

MODEL \_\_\_\_\_

NAAM \_\_\_\_\_

SIS \_\_\_\_\_

AIA \_\_\_\_\_



586279 (PFET08EEEE)

KANTELBARE BRAADPAN  
80 liter, 2 zones, h 800 mm

### Omschrijving

#### Product Nr.

Elektrische kantelbare braadpan van 80 liter, 820x640x150 mm, met twee verwarmingszones. Multifunctioneel apparaat voor bakken, braden, stoven en koken. Het dragende frame, de 2 mm dikke bovenbladen en de beplating van roestvrijstaal 1.4301 (AISI304). Braadpan met 18 mm dikke compound bodem, opgebouwd uit een onderlaag van 15 mm dik uitgegloeid speciaal staal voor een goede warmte spreiding en een toplaag van 3 mm roestvrijstaal 1.4435 (AISI316L). De braadpan is naadloos ingelast in de bovenrand met rondom afgeronde hoeken, rondom geïsoleerd. Rondom de braadpan is een afgeronde opstaande rand ter voorkoming van lekken in de bak. Egaal verdeelde powerblock verwarmingselementen onder de volledige bodem voor een zeer gelijkmatige temperatuur. Elektronische besturing met een touchpanel voor de totale en de resterende kooktijd en de ingestelde en de actuele temperatuur (50 - 250°C). Onder de 110°C wordt automatisch overgeschakeld op een kookprogramma, boven de 110°C op het bak- en braadprogramma. Het linker en rechter deel van de braadpan zijn onafhankelijk van elkaar regelbaar. Softcooking programma voor delicate producten. Programmeerbaar tot 1000 eigen recepten met 15 kookfasen. Tijdsinstelling met continu stand en uitgestelde starttijd. Storingssignalering. USB poort voor uitwisseling van programma's en haccp gegevens. Motorkanteling met variabele snelheid en automatische uitschakeling van de verwarming. Het naar voren geplaatste draaipunt maakt het uitgieten makkelijk. Ruime afstand tussen de kolommen en de braadpan. Gebalanceerd scharnierend dubbelwandig deksel. IPX6 waterdicht.

### Uitvoering

- Multifunctioneel apparaat, voor bakken, braden, koken, pochieren en drukloos stomen.
- Makkelijk te reinigen binnenpan vanwege de afgeronde hoeken met grote radius.
- Thermoblock verwarmingssysteem voor een optimale temperatuurverdeling en een hoge temperatuur stabiliteit.
- De panbodem met twee onafhankelijk regelbare zones, per zone een temperatuur sensor.
- IPX6 waterdicht.
- Efficiënte temperatuur regeling met temperatuur sensoren: het vermogen wordt alleen geleverd om de ingestelde temperatuur te handhaven, zonder deze te overschrijden.
- De optimale warmte verdeling geeft het beste resultaat voor de smaak, kleur, consistentie en behoud van vitaminen.
- Variabele motorkanteling met soft stop. De aftapsnelheid is nauwkeurig regelbaar. De pan kan meer dan 90° gekanteld worden voor volledig legen en makkelijke reiniging.
- De ingebouwde temperatuur sensor zorgt voor een nauwkeurig kookproces.
- Geen overschrijding van de ingestelde temperatuur, snelle reactie.
- USB poort voor het uitwisselen van software, recepten en HACCP gegevens.
- Voorbereid voor aansluiting op apparatuur voor remote en gegevens monitoring (hiervoor is een optionele accessoire benodigd, raadpleeg de firma voor meer gegevens).

### Constructie

- Frame en beplating van roestvrijstaal 1.4301 (AISI304).
- De 18 mm dikke multifunctionele compound panbodem is opgebouwd uit een 15 mm onderlaag van uitgegloeid staal met een 3 mm toplaag van roestvrijstaal 1.4435 (AISI316L). De bodem is bestand tegen thermische wisselingen.
- Het 15 mm dikke thermoblock verwarming systeem is direct onder de gehele panbodem gemonteerd, voor een goede warmte opslag en uitstekende warmte verdeling.
- Het geïsoleerde dubbelwandige deksel is gebalanceerd gemonteerd op stabiele dwars verbindingen en blijft in alle standen open staan.
- Geïsoleerde handgreep met anti-slip oppervlak.
- Verzonken touchpanel met duidelijke functies. Gelijktijdige weergave van de actuele en de ingestelde temperatuur; de ingestelde kooktijd en de resterende kooktijd; de kloktijd;

### Goedkeuring

uitgestelde starttijd; "soft" functie voor bereiding van delicaat voedsel; 9 vermogen niveaus voor koken, van zacht tot stevig; storingssignalering.

- Mogelijkheid voor invoeren van recepten met een multifase kookproces en verschillende temperaturen.
- Een mengzwenkkraan is extra leverbaar, voor eenvoudig vullen en makkelijke reiniging, deze is optioneel uit te voeren met automatische watervulling.
- Optioneel voor te bereiden voor aansluiting op een energie optimalisering systeem.
- 98% recyclebaar (gewichtsperscentage); het verpakkingsmateriaal is vrij van giftige stoffen.
- Uitwendige beplating van de braadpan van roestvrijstaal 1.4301 (AISI304).

### Duurzaamheid



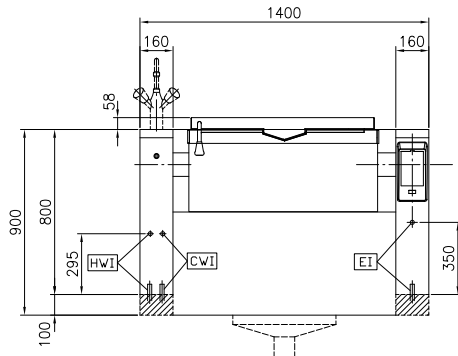
- De hoogwaardige thermische isolatie bespaart energie en houdt de omgevingstemperatuur laag.

### Optionele accessoires

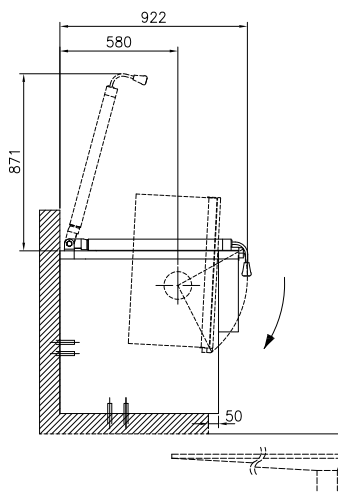
- RVS SOKKEL 160x750x100 mm, voor kantelbare Prothermetic 80 units, wand opstelling, 2 stuks per apparaat benodigd. Montage af fabriek, inbouw achteraf niet mogelijk PNC 911432
- RVS SOKKEL 160x700x100 mm, voor kantelbare Prothermetic 80 units, eiland opstelling, 2 stuks per apparaat benodigd. Montage af fabriek, inbouw achteraf niet mogelijk PNC 911462
- BODEMPLAAT MET 2 STELPOTEN, instelbaar 100 - 150 mm, voor 800 mm hoge Prothermetic 80 kantelbare apparatuur. 2 stuks per apparaat benodigd. Montage af fabriek, inbouw achteraf niet mogelijk PNC 911479
- GEPERFOREERDE PRODUCT SCHEP met handgreep, roestvrijstaal, voor Prothermetic braadpannen PNC 911577
- PRODUCT SCHEP met handgreep, roestvrijstaal, voor Prothermetic braadpannen PNC 911578
- OPSTAANDE ACHTERRAND, 1400x40 mm, met montageplaat. Montage af fabriek, inbouw achteraf niet mogelijk PNC 912186
- WANDCONTACTDOOS CEE, 400V, 16A, IP67, kleur rood/wit. Montage af fabriek, inbouw achteraf niet mogelijk PNC 912468
- WANDCONTACTDOOS CEE, 400V, 32A, IP67, kleur rood/wit. Montage af fabriek, inbouw achteraf niet mogelijk PNC 912469
- WANDCONTACTDOOS SCHUKO, 230V, 16A, IP68, kleur blauw/wit. Montage af fabriek, inbouw achteraf niet mogelijk PNC 912470
- WANDCONTACTDOOS SCHUKO, 230V, 16A, IP55, kleur zwart. Montage af fabriek, inbouw achteraf niet mogelijk PNC 912473
- WANDCONTACTDOOS CEE, 230V, 16A, IP67, kleur blauw/wit. Montage af fabriek, inbouw achteraf niet mogelijk PNC 912474
- WANDCONTACTDOOS SCHUKO, 230V, 16A, IP54, kleur blauw. Montage af fabriek, inbouw achteraf niet mogelijk PNC 912476
- KOPPELRAIL 800 mm, voor Thermaline 80 en Prothermetic 80 apparaten met opstaande rand, links of rechts PNC 912497
- KOPPELRAIL 800 mm, voor Thermaline 80 en Prothermetic 80 apparaten zonder opstaande rand, links of rechts PNC 912500
- AUTOMATISCHE WATERVULLING, KOUD en WARM WATER, programmeerbaar op display, voor kantelbare Prothermetic apparaten met mengkraan. Montage af fabriek, inbouw achteraf niet mogelijk PNC 912735
- POTENTIALVRIJ CONTACT voor aansluiting op een energie optimalisatie systeem, voor Prothermetic elektrische en stoom apparatuur. Montage af fabriek, inbouw achteraf niet mogelijk PNC 912737

- |   |            |                          |   |            |                          |
|---|------------|--------------------------|---|------------|--------------------------|
| • WERKSCHAKELAAR 60A, 6 mm <sup>2</sup> .<br>Montage af fabriek, inbouw achteraf<br>niet mogelijk   | PNC 912740 | <input type="checkbox"/> | • MENGKRAAN OP KOLOM, KWC,<br>draaiknoppen, uitloop van 600 mm,<br>520 mm hoog, voor Prothermetic<br>kantelbare kookketels en kantelbare<br>(druk)braadpannen. Montage af<br>fabriek, inbouw achteraf niet mogelijk | PNC 913567 | <input type="checkbox"/> |
| • ACHTERPANELEN SET (kolommen en<br>boven tussendeel) voor kantelbare<br>apparaten met opstaande rand, B 1400<br>mm, H 800 mm, wandopstelling.<br>Montage af fabriek, inbouw achteraf<br>niet mogelijk                        | PNC 912752 | <input type="checkbox"/> | • MENGKRAAN OP KOLOM, KWC,<br>éénhendel, uitloop van 450 mm, 564<br>mm hoog, voor Prothermetic<br>kantelbare kookketels en kantelbare<br>(druk)braadpannen. Montage af<br>fabriek, inbouw achteraf niet mogelijk    | PNC 913568 | <input type="checkbox"/> |
| • ACHTERPANELEN SET (kolommen en<br>boven tussendeel) voor kantelbare<br>apparaten, B 1400 mm, H 800 mm,<br>eilandopstelling. Montage af fabriek,<br>inbouw achteraf niet mogelijk  | PNC 912758 | <input type="checkbox"/> |   |            |                          |
| • ACHTERPANEEL (onder tussendeel)<br>voor kantelbare apparaten 1400 mm,<br>eilandopstelling. Montage af fabriek,<br>inbouw achteraf niet mogelijk   | PNC 912770 | <input type="checkbox"/> |   |            |                          |
| • NOODSTOPKNOP voor Prothermetic<br>apparatuur. Montage af fabriek,<br>inbouw achteraf niet mogelijk  | PNC 912784 | <input type="checkbox"/> |   |            |                          |
| • KOPPELRAIL 800 mm, voor Thermaline<br>80 - Prothermetic 80 apparaten (links)<br>met classic C80 apparaten (rechts),<br>zonder opstaande rand  | PNC 912971 | <input type="checkbox"/> |   |            |                          |
| • KOPPELRAIL 800 mm, voor Thermaline<br>80 - Prothermetic 80 apparaten (rechts)<br>met classic C80 apparaten (links),<br>zonder opstaande rand  | PNC 912972 | <input type="checkbox"/> |   |            |                          |
| • KOPPELRAIL 800 mm, voor Thermaline<br>80 - Prothermetic 80 apparaten (links)<br>met classic C80 apparaten (rechts),<br>met opstaande rand   | PNC 912977 | <input type="checkbox"/> |   |            |                          |
| • KOPPELRAIL 800 mm, voor Thermaline<br>80 - Prothermetic 80 apparaten (rechts)<br>met classic C80 apparaten (links), met<br>opstaande rand   | PNC 912978 | <input type="checkbox"/> |   |            |                          |
| • SCHRAPER, zonder handgreep,<br>roestvrijstaal, voor Prothermetic<br>braadpannen   | PNC 913431 | <input type="checkbox"/> |   |            |                          |
| • SCHRAPER met lange verticale<br>handgreep, roestvrijstaal, voor<br>Prothermetic braadpannen   | PNC 913432 | <input type="checkbox"/> |   |            |                          |
| • MENGKRAAN OP KOLOM, Klarco,<br>draaiknoppen, druppelstop, uitloop<br>van 600 mm, 815 mm hoog, voor<br>Prothermetic kantelbare kookketels en<br>kantelbare braadpannen. Montage af<br>fabriek, inbouw achteraf niet mogelijk | PNC 913554 | <input type="checkbox"/> |   |            |                          |
| • MENGKRAAN OP KOLOM, Klarco,<br>draaiknoppen, druppelstop, uitloop<br>van 450 mm, 815 mm hoog, voor<br>Prothermetic kantelbare kookketels en<br>kantelbare braadpannen. Montage af<br>fabriek, inbouw achteraf niet mogelijk | PNC 913555 | <input type="checkbox"/> |   |            |                          |
| • MENGKRAAN OP KOLOM, Klarco,<br>draaiknoppen, druppelstop, uitloop<br>van 600 mm, 685 mm hoog, voor<br>Prothermetic kantelbare kookketels en<br>kantelbare braadpannen. Montage af<br>fabriek, inbouw achteraf niet mogelijk | PNC 913556 | <input type="checkbox"/> |   |            |                          |
| • MENGKRAAN OP KOLOM, Klarco,<br>draaiknoppen, druppelstop, uitloop<br>van 450 mm, 685 mm hoog, voor<br>Prothermetic kantelbare kookketels en<br>kantelbare braadpannen. Montage af<br>fabriek, inbouw achteraf niet mogelijk | PNC 913557 | <input type="checkbox"/> |   |            |                          |

Front aanzicht

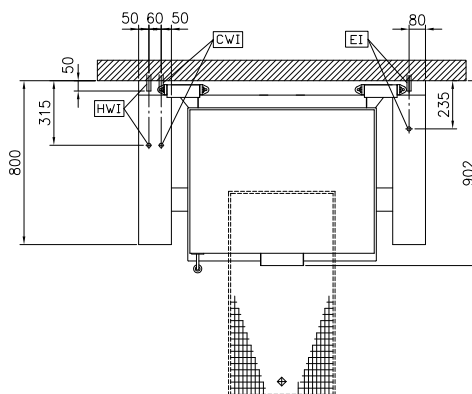


Zij aanzicht



- CWI = Koud water invoer 1
- EI = Elektrische aansluiting
- EQ = Equipotentiaal schroef
- HWI = Warm water invoer

Boven aanzicht


**Elektra**

<b>Voltage</b>	<b>586279 (PFET08EEEE)</b>	400 V/3N ph/50/60 Hz
<b>Amperage</b>		29.7 A
<b>Elektrisch max. vermogen</b>		20.6 kW

**Water**

<b>Water toevoer leiding, koud/warm</b>	1/2"
<b>Wateraansluiting alleen bij plaatsing van een mengkraan of spuitpistool</b>	

**Algemene gegevens**

<b>Temperatuur, minimaal</b>	50 °C
<b>Temperatuur, maximaal</b>	250 °C
<b>Rechthoekige pan, lengte</b>	820 mm
<b>Rechthoekige pan, diepte</b>	200 mm
<b>Rechthoekige pan, breedte</b>	638 mm
<b>Externe afmetingen, lengte</b>	1400 mm
<b>Externe afmetingen, breedte</b>	800 mm
<b>Externe afmetingen, hoogte</b>	800 mm
<b>Gewicht, netto</b>	240 kg
<b>Waterdichtheid index</b>	IPX6